

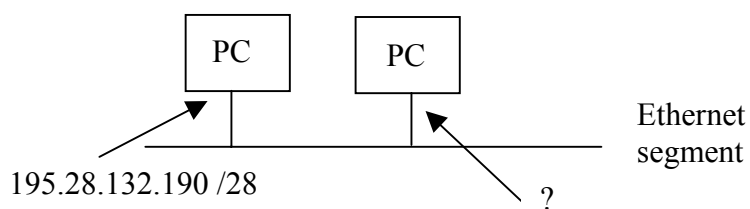
Esercizio 5

a) Dato l'indirizzo IP 193.193.7.7 e la maschera di sottorete 255.255.255.0 identifichi l'indirizzo di rete e l'indirizzo dell'host.

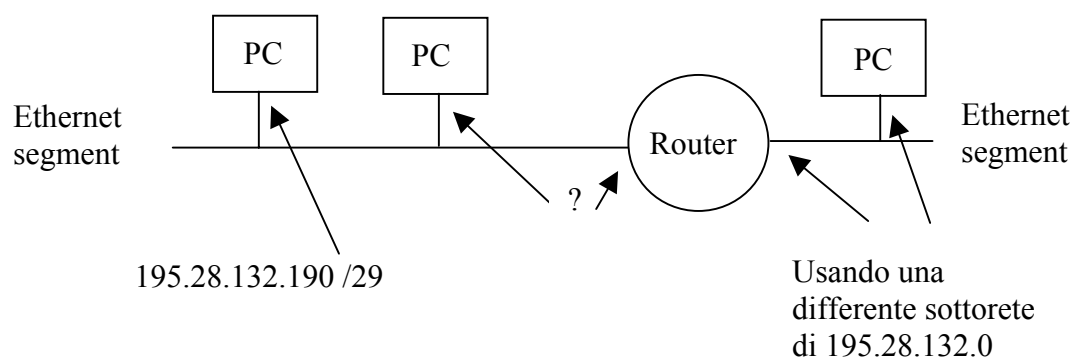
b) Dato l'indirizzo IP 200.1.1.130 e la maschera di sottorete 255.255.255.224 identifichi l'indirizzo di rete e l'indirizzo dell'host.

c) Dato l'indirizzo IP 220.8.7.100 e la maschera di sottorete 255.255.255.240 identifichi l'indirizzo di rete e l'indirizzo dell'host.

d)



e)



f)

- 1) Qual è il gateway predefinito e qual è la maschera di sottorete del PC A?
- 2) Discutete cosa avviene quando A trasmette a B e quando A trasmette a D
- 3) Quali sono gli indirizzi IP e gli indirizzi MAC nei pacchetti che viaggiano da A a D stazione per stazione

